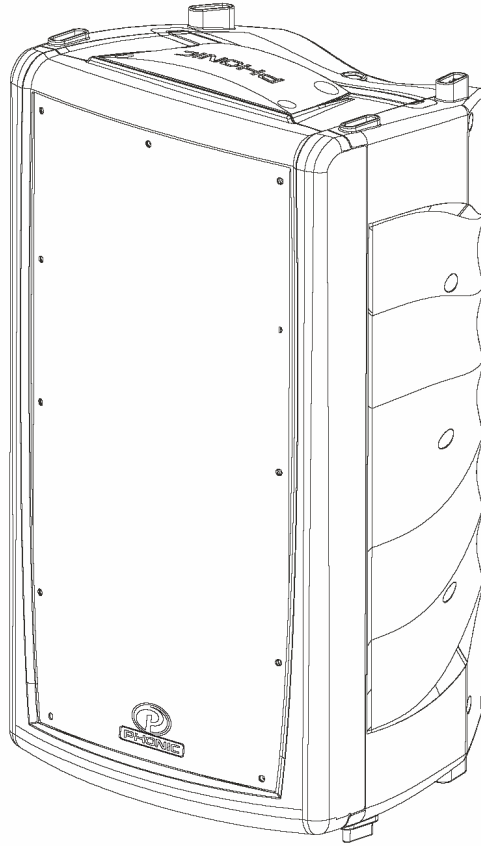


PHONIC

Sound Ambassador 75 Sound Ambassador 120

Mobile PA System



TÜRKÇE

KULLANIM KILAVUZU

ÖNEMLİ GÜVENLİK UYARILARI

- 1- Cihazı çalıştırmadan önce bu yönergeyi okuyun.
- 2- Bu yönergeyi özenle saklayın.
- 3- Güvenli operasyonlar için bütün uyarılara dikkat edin.
- 4- Bu dokümandaki tüm yönergeleri yerine getirin.
- 5- Bu aygıtı sulu veya su riski bulunan ortamlarda kullanmayın.
- 6- Kuru bir bez ile temizleyin. Aerosol veya sıvı temizleme malzemeleri kullanmayın. Temizlemeden önce cihazı fişten çekin.
- 7- Havalandırma boşluklarını kesinlikle kapatmayın. Cihazı, üretici firmanın yönergeleri doğrultusunda kurun.
- 8- Radyatör, elektrikli ısıtıcı, soba veya benzer ısı kaynaklarının (amplifier dahil) yanına koymayın.
- 9- Topraklı fişlerin kutuplu uçlarını değiştirmeyin. Kutuplu uçlardan biri ötekine göre daha geniştir. Topraklı fişlerde iki uça ek olarak bir adet toprak ucu da bulunur. Üçüncü uç güvenlik açısından çok önemlidir. Eğer fiş prize uymaz ise, değiştirmesi için uzman bir elektrikçiye danışın.
- 11- Sadece üretici firmanın önerdiği donatıları kullanın.
- 12- Sadece üretici firma tarafından önerilen taşıyıcı, ayak, tripod, köprü, masa gibi malzemeleri tercih edin. Eğer taşıyıcı kullanılacaksa, cihazı taşıyıcıdan gelen ani hareketlere ve sarsıntıya karşı koruyun.

- 13- Uzun süre kullanılmayacak ise veya bozuk havalarda şimşek çaktığı zamanlarda cihazı fişten çıkarın.



- 14- Her türlü servis işlemi için yetkili servis elemanına başvurun. Cihazınız herhangi bir nedenle bozulduğunda, güç kablosu veya fişi arızalan-dığında, üzerine bir sıvı döküldüğünde, cihaz yere düştüğünde, yağmur veya neme maruz kaldığında normal çalışmayacağından servis hizmeti gerekecektir.



CAUTION
RISK OF ELECTRIC SHOCK
DO NOT OPEN



DİKKAT: ELEKTRİK ŞOKU RİSKİ VARDIR
KASAYI veya ARKA KAPAĞI AÇMAYIN
KULLANICIYA YÖNELİK YEDEK PARÇA İÇERMEZ
SERVİS İÇİN YETİŞMİŞ SERVİS ELEMANLARINA BAŞVURUN



Bu simge, yalıtımsız bir durumun oluşabileceğini ve insan yaşamı için tehlikeli voltaj, elektrik şoku riski bulunduğunu bildirir. Cihazı kesinlikle açmayınız.



Bu simge, ürün paketi ile birlikte son kullanıcı için hazırlanmış uygulama ve kullanım yönergelerini kapsayan bir literatürün ürünle birlikte verildiğini simgeler.

UYARI: Elektrik şoku ve yangın tehlikesi oluşabilir. Cihazı yağmurda ve nemli yerlerde kesinlikle kullanmayın.

İKAZ: Performans, ayarlar ve kontrollerin prosedürü dışında kullanılması, tehlikeli ışıklara maruz kalma tehlikesini doğurabilir.

PHONIC

Sound Ambassador 75/120

Mobil PA Sistem

KULLANIM KILAVUZU

İÇİNDEKİLER

GİRİŞ.....	4
ÖZELLİKLER.....	4
TEMEL KURULUM.....	4
OPSİYONEL AKSESUVARLAR.....	4
BAĞLANTILAR VE AYARLAR	5
UYGULAMA	7
TEKNİK ÖZELLİKLER.....	8
BOYUTLAR	9

GİRİŞ

Sound Ambassador 75 veya 120 ful entegre sistemli mobil sistemi seçtiğiniz için sizi kutlarız. Bu sıra dışı dizayna sahip sistem ile canlı konserlerde ana mix bölümünde kullanılabilen, hızlı sistem gereksinimi duyan okul, küçük toplantılar, kafeteryalar vs... gibi küçük sistem gereksinimi duyan yerlerde taşınabilir profesyonel bir cihaza sahip olmuş bulunuyorsunuz.

Farklı giriş kanallarına sahip olduğu için mikrofon, line seviye sinyalleri, RCA girişler ile stereo sinyal kaynaklarını doğrudan bağlayabilirsiniz. Küçük müzik grupları, korolar, DJ'ler ve temiz bir sound arayan herkes için mükemmel bir sistemdir. 75 veya 120W güç üretimi ile 1" tweeter ve 10" woofer besler, üstelik tek bir kabinet içinde.

Bu kullanım kılavuzunu emin bir yerde korumanızı ve gerektiğinde başvurmanızı öneririz. Ürün ile ilgili herhangi bir sorun yaşadığınız takdirde www.phonic.com adresini ziyaret edebilir veya bu ürünü satın aldığınız ana dağıtıcımızdan bilgi alabilirsiniz.

ÖZELLİKLER

- Bütünleşik mixer, ampli ve speaker'lı taşınabilir sound ünitesi
- Basit konfigürasyon (tripod veya duvar ayaklarına bağlanabilir)
- Opsiyonel batarya paketi ile DC güç ile de beslenebilme
- Switch tip besleme ünitesi (AC 200-240V, 50/60Hz)
- Her kanal üzerinde bağımsız iki bandlı EQ
- 8 ohm yükte 75 veya 120W güç amplisi seçenekli
- Isınma ve peak korumalı amplifier dizaynı
- Enjeksiyon ve sağlam kasa yapısı.

TEMEL KURULUM

1. Sound Ambassador'unuzun power düğmesinin kapalı olduğuna emin olun. AC kablosunu bağlayın.
2. Tüm seviye kontrolleri kapalı durumda bulunmalıdır. Cihazın çıkışları kapalı durumda bulunsun.
3. Kullanılacak enstrümanları ve ekipmanları gerekli yerlerine bağlayın. Buna elektrikli gitarlar, mikrofonlar, keyboard'lar da dahildir.
4. Sound Ambassador'un çıkışlarına uygun ekipmanları uygun bağlantılar ile gerçekleştirin. Kurulumu tam ve doğru yapın.
5. AC besleme kablosunu AC giriş noktasına bağlayın. Cihazınızın bölgenizin voltaj değerlerine ayarlı olduğundan emin olun.
6. Güç düğmesine basarak cihaza elektrik verin.

OPSİYONEL AKSESUARLAR

- UM 30: Kablosuz el sistemi
- UM 40: Lavalier mikrofonlu kablosuz sistem
- UM 50: Headset mikrofonlu kablosuz sistem
- MK3-SA: Duvar/Tavan montaj kiti
- CV-RG: 12V – 48V DC-DC güç çevirici
- BP-RG: 22Ah batarya paketi

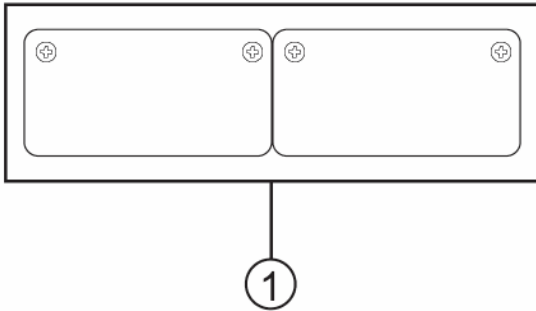
Harici batarya kullanılacağı zaman DC-DC güç çeviricisini kullanmanız önerilmektedir.

BAĞLANTILAR ve AYARLAR

1. Kablosuz Mikrofon Modül Yatağı

Sound Ambassador'a kablosuz mikrofon modüllerini bağlayabilmek için iki adet modül yuvası vardır. Farklı yerlerde kullanılan kablosuz mikrofonlar bu yolla sisteme bağlanır. Uygun telsiz mikrofon kitleri için Phonic'e danışınız.

NOT: Sol taraftaki yuva sinyali 1 nolu giriş kanalına, sağ taraftaki yuva ise 2 nolu giriş kanalına gönderir.

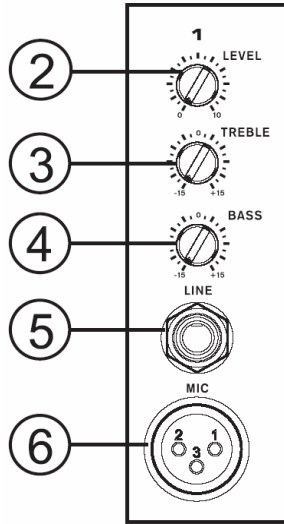


2. Seviye Denetimi

Kanal 1 ile 4 arasındaki girişlerin seviye denetimini yapar. Line seviyesi sinyallerini veya Mikrofon sinyallerini kabul eder.

3. Treble Denetimi

Kanal 1-3 arası girişlere taramalı tip ve +/-15dB kazanç değişimli tiz frekans denetimi (12 kHz bölgesi) sağlar. Gitar, ziller ve synthesizerlar için parlak, güçlü ve çıtır soundlar elde etmeye yarar.



4. Bas Denetimi

Taramalı tipte +/-15dB kazanç değişimli düşük frekans (80Hz bölgesi) denetimi yapılır. Davul ve bas gitar gibi soundlarda daha sıcak ve dolgun tınılar elde etmeye yarar.

5. Line Girişi

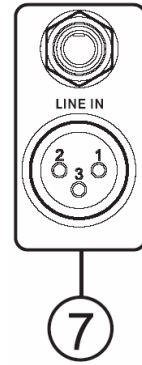
1/4" TRS veya TS girişlerdir ve balanslı veya balanssız sinyali kabul eder. Elektrikli gitar, bas, synthesizer ve davul bağlantısı için kullanılabilir. 1/4" üzerinden giriş yapıldığında mikrofon girişi kesilir.

6. Mikrofon Girişi

3 uçlu XLR mikrofon bağlantısıdır, 1 ve 2 nolu kanallarda bulunur. Profesyonel balanslı mikrofonları kullanmanızı öneririz. Dinamik veya şerit tip olabilir.

7. Kanal 3 Line Girişi

3 nolu kanalda 1/4" ve XLR olmak üzere iki giriş bulunur. Line seviyesindeki sinyalleri kabul eder: Keyboard, synt hesizer vs...

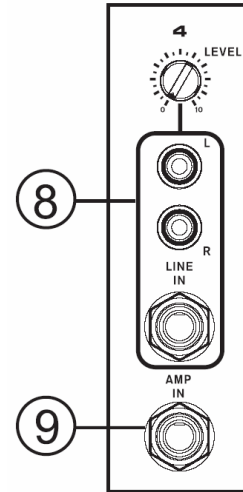


8. Stereo RCA Girişler

Bu stereo RCA tip girişler ile CD veya kaset çalar gibi cihazlar bağlanır. Kanal 4'ün seviye denetim düğmesi ile sinyal seviyesi ayarlanabilir.

9. Amplifier Girişi

1/4" jack bağlantısıdır. Dahili ampli katına bu fiş yardımıyla sinyal girişi yapılabilir. Kanal 1-4 üzerindeki sinyaller kesime girer ve yeni gelen sinyal yükseltilmeye başlar.



BAĞLANTILAR ve AYARLAR

10. Clip LED'i

Bu küçük LED aşırı yük oluşunca aydınlanır. Bu durumda ana volüm denetimi ayarlanmalıdır. Aksi takdirde sinyal bozulmaya uğrar.

11. Master Seviye Denetimi

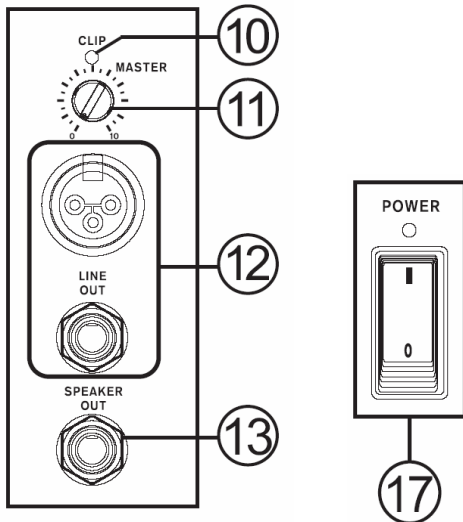
Dahili güç amplisinin çıkış sinyalinin seviyesini belirler. Link Out üzerindeki sinyalde etkili değildir.

12. Link Çıkışı

Balanslı ¼" ve XLR tip bağlantıdır. Sound Ambassador'un sinyalini harici bir cihaza göndermeye yarar. Başka bir mixer veya amplifier bu kanal üzerinden beslenebilir. Bu çıkışlar master seviye denetimi ile denetlenmez.

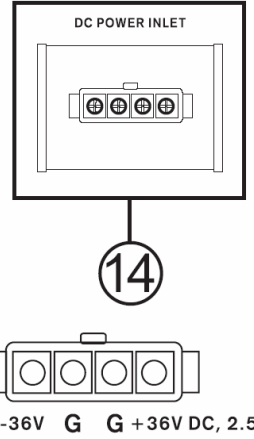
13. Speaker Çıkışı

¼" fiş aracılığı ile ana sinyali harici bir pasif speaker'a göndermeye yarar. Bağlanacak pasif speaker'ın empedansı 8 ohm'dan az olmamalıdır. Buradan pasif bir speaker bağlanırsa, dahili speaker ile paralel bağlantı yöntemi ile çalışacaktır.



14. DC Güç Girişi

Sound Ambassador için akü paketi kullanılacağı zaman ve 12V DC-DC çevirici bağlantısı için kullanılır. Pozitif uç için 36VDC bağlantısının (Sound Ambassador 120 modelinde 48VDC) kullanılmasına dikkat edin.

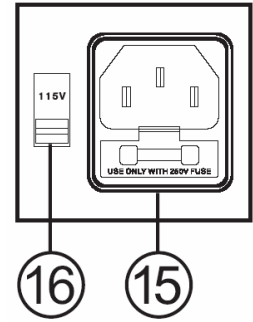


Diğer tarafta -36VDC ucu da aynı şekilde doğru kutupta bağlanmalıdır. Ortada yer alan soket ortak toprak ucudur.

Uyarı: Besleme ünitesi bu cihazın güvenli çalışması için 36V besleme sürmez. DC ve AC beslemeler aynı anda kullanılmamalıdır. DC güç beslemesi kullanılacaksa cihaz otomatik olarak açılacaktır.

15. AC Güç Girişi ve Sigorta Yuvası

Sound Ambassador 75 ve 120 cihazlarının AC güç bağlantısı yapılır. Bölgenizin çalışma voltajı ile cihazın çalışma voltajının aynı olduğuna emin olun.



Bu güç girişinin yanında bir sigorta yuvası bulunur. Cihazın sigortas buradan değiştirilebilir.

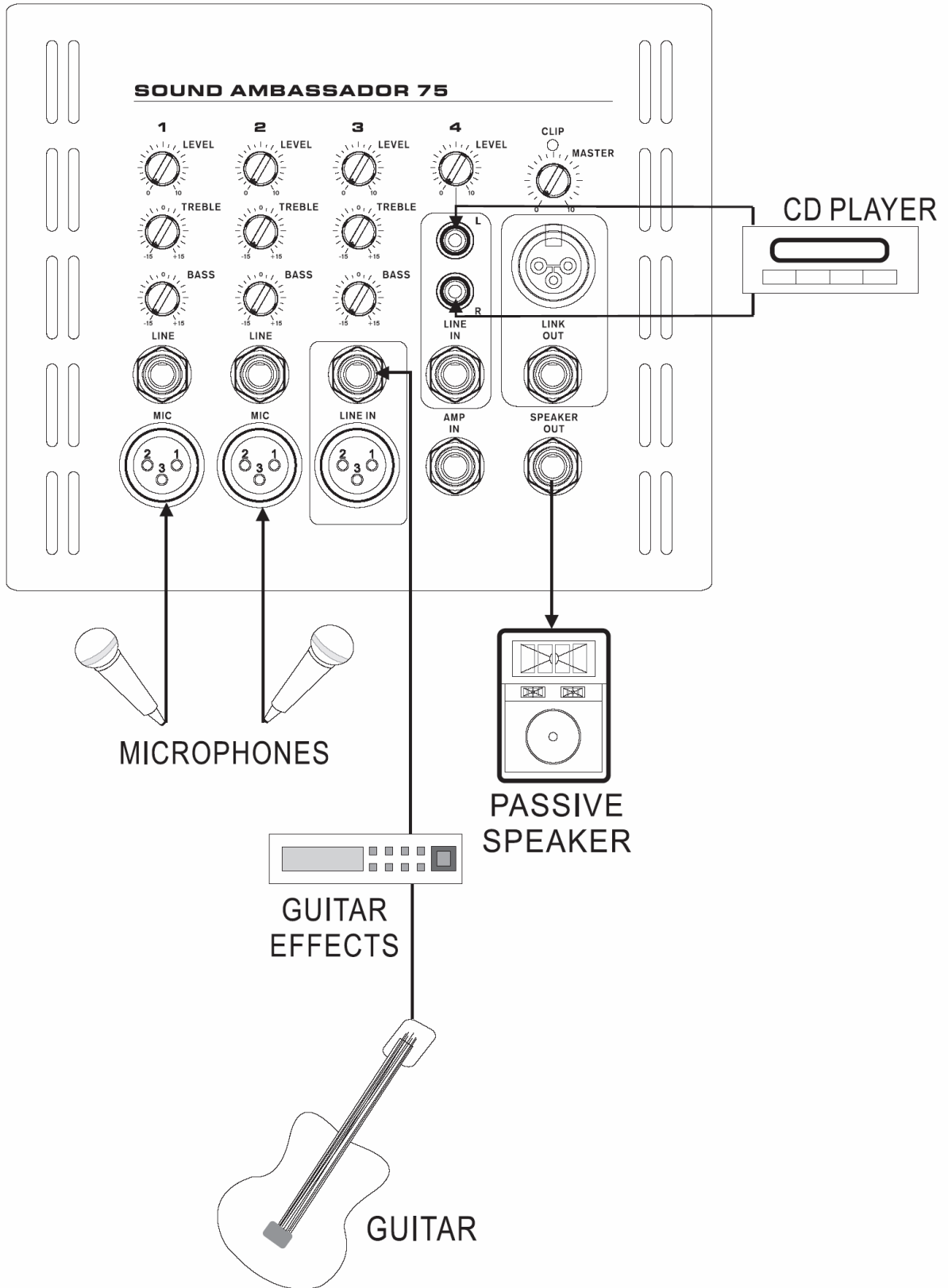
16. Voltaj Seçim Anahtarı

Farklı voltajlara ait bölgelerde o bölgenin değerlerine uygun olarak çalışması için voltaj seçim düğmesidir. Örneğin Birleşik Devletler için 115V, Avrupa ve İngiltere için 230V seçimi yapılmalıdır.

17. Güç Anahtarı ve Göstergesi

Anahtar açıldığında cihaza besleme gerilimi verilir ve hemen yanındaki LED aydınlanarak cihazın açık olduğunu bildirir.

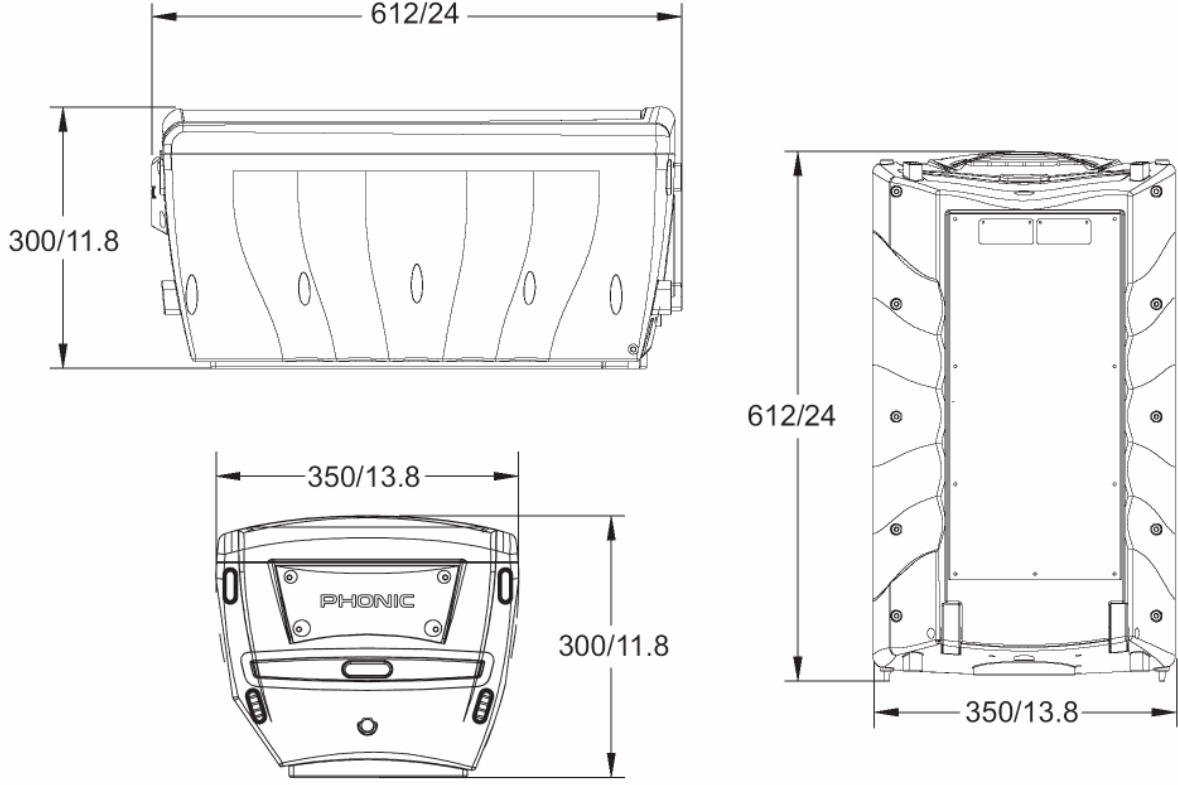
UYGULAMA



TEKNİK ÖZELLİKLER

	Sound Ambassador 75	Sound Ambassador 120
Woofers	10"	10"
Tweeter	1" compression driver	1" compression driver
Amplifier (watts), RMS	75 Watt @ 8 ohms; 115 Watt @4 ohms	120 Watt @ 8 ohms; 185 Watt @4 ohms
Mixer	2 mic and 4 line inputs	2 mic and 4 line inputs
Channel Tone control		
Treble	+/- 15dB @10k Hz	+/- 15dB @10k Hz
Bass	+/- 15dB @ 80Hz	+/- 15dB @ 80Hz
Frequency response (-10dB point)	50Hz~20KHz	50Hz~20KHz
Indicator		
Peak LED	Red	Red
Power LED	Blue	Blue
Appearance		
Handle	on top	on top
Flying points	2	2
Mount standable	35mm tripod stand socket	35mm tripod stand socket
Stackable	Yes	Yes
Floor monitor version	Yes	Yes
Ceiling version	Yes, through mounting kit	Yes, through mounting kit
Wall version	Yes, through mounting kit	Yes, through mounting kit
Built-In limiter	Yes	Yes
Protection circuitry	thermal, subsonic, RF protection, Output DC offset, Power on/off muting and HF driver protection	thermal, subsonic, RF protection, Output DC offset, Power on/off muting and HF driver protection
Power Requirement	Switchable between 115VAC / 60Hz and 230VAC / 50Hz, or optional battery power	Switchable between 115VAC / 60Hz and 230VAC / 50Hz, or optional battery power
Dimensions (HxWxD)	24"x11.8"x13.8" (612x300x350 mm)	24"x11.8"x13.8" (612x300x350 mm)
Weight	29.7 lbs (13.5 kg)	34.1 lbs (15.5 kg)

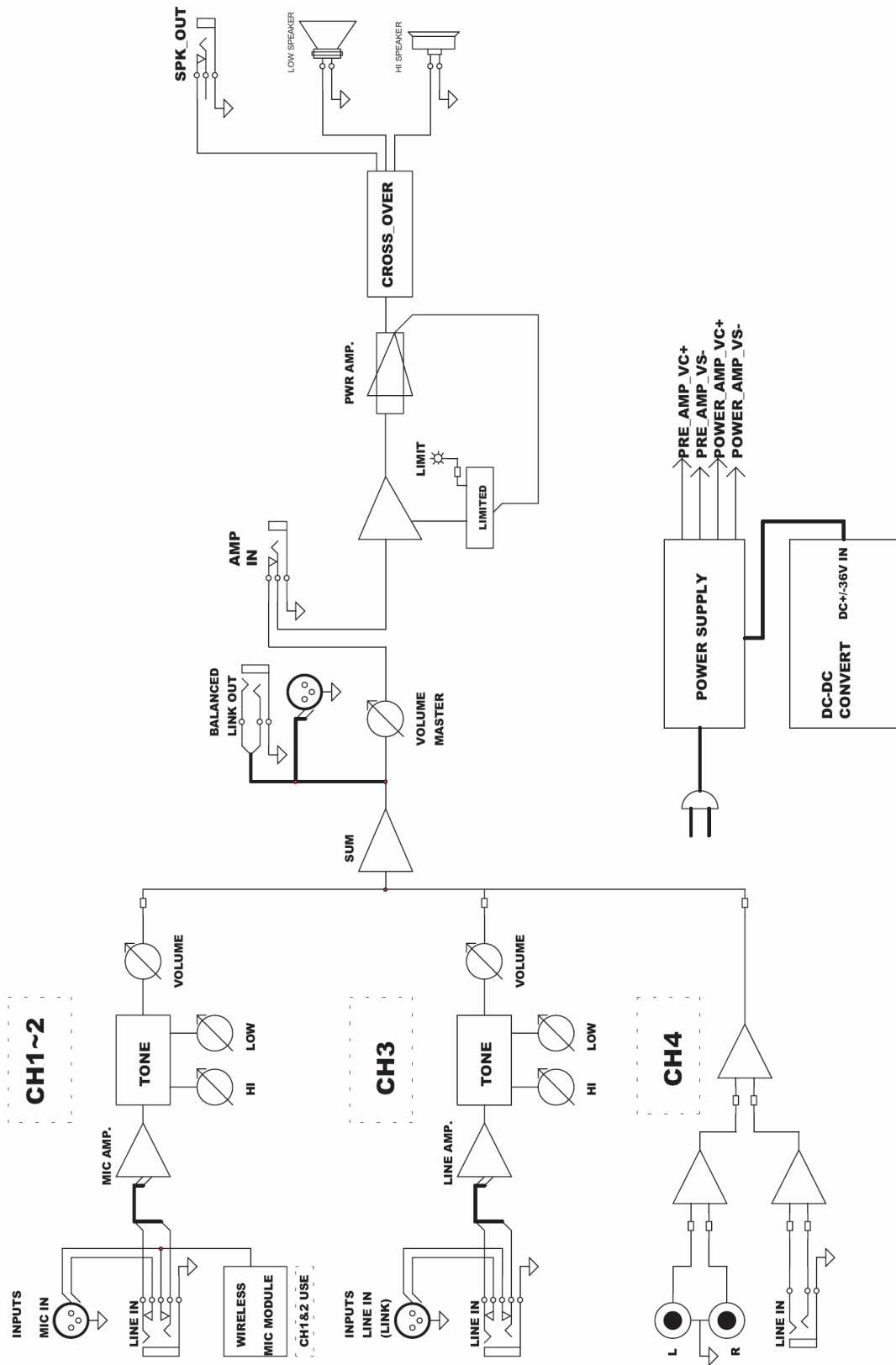
BOYUTLAR



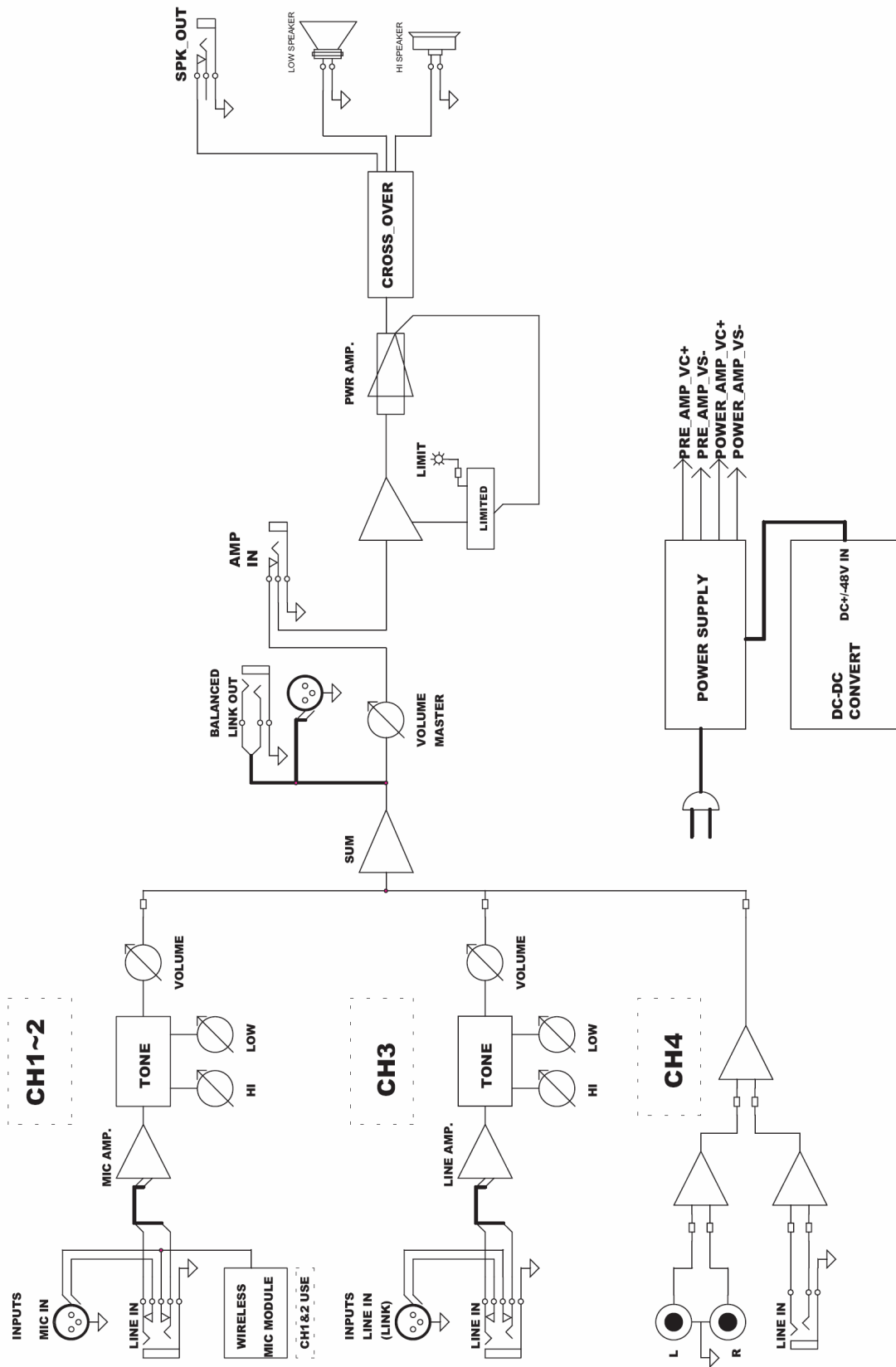
Ölçüler inç/mm olarak verilmiştir

BLOK ŞEMALAR

Sound Ambassador 75 block



Sound Ambassador 75 block



PHONIC
WWW.PHONIC.COM

CE