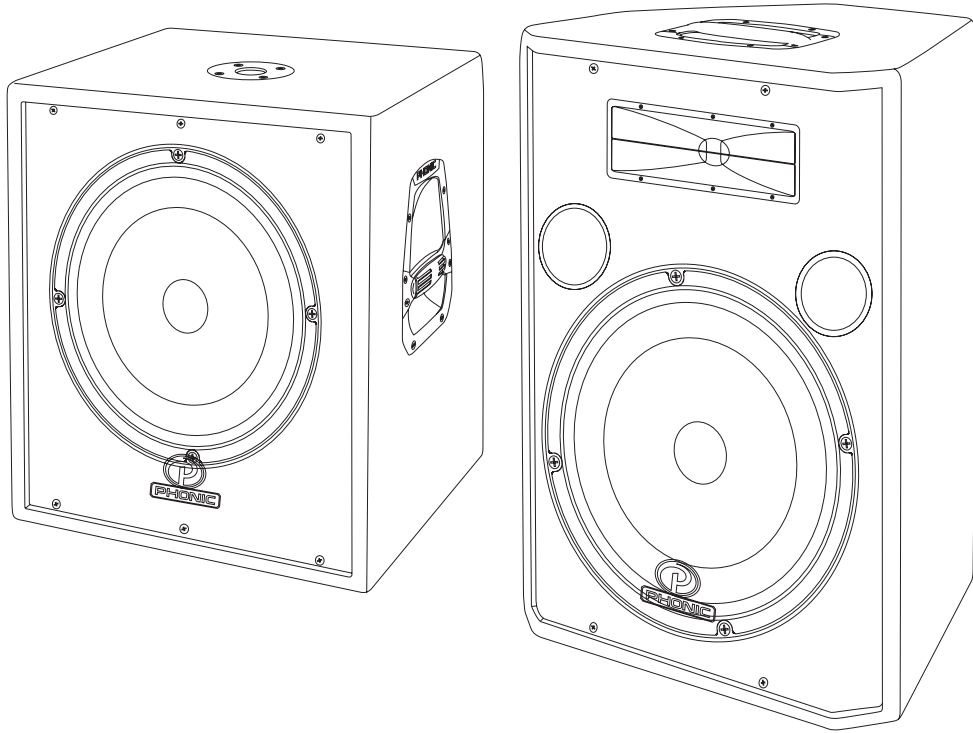


PHONIC

CENTER 10
CENTER 12M
CENTER 215
CENTER 215SB

CENTER 12
CENTER 15
CENTER 18SB
CENTER 218SB

PROFESYONEL KABINLER



TÜRKÇE **KULLANIM KILAVUZU**

ÖNEMLİ GÜVENLİK UYARILARI

1. Cihazı çalıştırmadan önce bu yönergeyi okuyun.
2. Bu yönergeyi özenle saklayın.
3. Güvenli operasyonlar için bütün uyarılara dikkat edin.
4. Bu dokümandaki tüm yönergeleri yerine getirin.
5. Bu aygıtı sulu veya su riski bulunan ortamlarda kullanmayın.
6. Kuru bir bez ile temizleyin. Aerosol veya sıvı temizleme malzemeleri kullanmayın. Temizlemeden önce cihazı fişten çekin.
7. Havalandırma boşluklarını kesinlikle kapatmayın. Cihazı, üretici firmanın yönergeleri doğrultusunda kurun.
8. Radyatör, elektrikli ısıtıcı, soba veya benzer ısı kaynaklarının (amplifier dahil) yanına koymayın.
9. Topraklı fişlerin kutuplu uçlarını değiştirmeyin. Kutuplu uçlardan biri ötekine göre daha geniştir. Topraklı fişlerde iki uça ek olarak bir adet toprak ucu da bulunur. Üçüncü uç güvenlik açısından çok önemlidir. Eğer fiş prize uymaz ise, değiştirmesi için uzman bir elektrikçiye danışın.
11. Sadece üretici firmanın önerdiği donatıları kullanın.
12. Sadece üretici firma tarafından önerilen taşıyıcı, ayak, tripod, köprü, masa gibi malzemeleri tercih edin. Eğer taşıyıcı kullanılacaksa, cihazı taşıyıcıdan gelen ani hareketlere ve sarsıntıya karşı koruyun.
13. Uzun süre kullanılmayacak ise veya bozuk havalarda şimşek çaktığı zamanlarda cihazı fişten çıkarın.
14. Her türlü servis işlemi için yetkili servis elemanına başvurun. Cihazınız herhangi bir nedenle bozulduğunda, güç kablosu veya fişi arızalandığında, üzerine bir sıvı döküldüğünde, cihaz yere düştüğünde, yağmur veya neme maruz kaldığında normal çalışmayacağından servis hizmeti gerekecektir.



Bu simge, yalıtımsız bir durumun oluşabileceğini ve insan yaşamı için tehlikeli voltaj, elektrik şoku riski bulunduğunu bildirir. Cihazı kesinlikle açmayınız.



Bu simge, ürün paketi ile birlikte son kullanıcı için hazırlanmış uygulama ve kullanım yönergelerini kapsayan bir literatürün ürünle birlikte verildiğini simgeler.

UYARI: Elektrik şoku ve yangın tehlikesi oluşabilir. Cihazı yağmurda ve nemli yerlerde kesinlikle kullanmayın.

İKAZ: Performans, ayarlar ve kontrollerin prosedürü dışında kullanılması, tehlikeli ışıklara maruz kalma tehlikesini doğurabilir.



PHONIC

CENTER 10
CENTER 12M
CENTER 215
CENTER 215SB

Profesyonel Kabinler

CENTER 12
CENTER 15
CENTER 18SB
CENTER 218SB

KULLANIM KILAVUZU

İÇİNDEKİLER

KURULUM.....	4
ÖZELLİKLER.....	4
ÖNERİLEN YÖNTEM VE AYARLAR.....	5
ÖZELLİKLER.....	6

KURULUM

En uygun ve en verimli kabinlerimizden olan bu seriyi tercih ettiğiniz için tebrikler. Phonic Center serisi fantastik sivil ve şık dizaynı ile güç ile verimliliği biraraya getirmiştir. Available in a wide range of shapes and sizes, from 10", 12" and 15" stage and raised sound-reinforcement speakers, to a dual 15" model, and even 18", dual 15" and dual 18" subwoofers, these specially designed speakers feature amazing power handling abilities, as well as frequency response ranges remarkable by any standard. Şekil ve boyutlarda geniş bir alanda, kullanılabilir 10", 12" ve 15" aşamasında ve bir çift 15" modeli, hatta 18" ses güçlendirme hoparlörler kaldırdı, çift 15" ve çift 18" subwoofer, bu özel tasarlanmış hoparlörler yanı sıra frekans tepkisi inanılmaz güç kullanma yeteneklerini özelliği herhangi bir standart tarafından dikkate değer aralıkları.

Sağlanan giriş için speakon konektörler vardır ve her bir model 35 mm socketler ile donatılmıştır. her hoparlöre direk bağlanması. Subwoofer modelleri bass sesleri mükemmel bir şekilde almanızı sağlar. Tüm bu özelliklere sahip olan Center Serisi kabinlerle gerçekten ses duymak isteyen kişiler için değerli bir yatırımdır.

ÖZELLİKLER

Center10

10" 2-Yollu Sahne Kabinler

- Güç verimliliği (RMS/Program): 200W / 400W
- 10" diferansiyel sürücü woofer
- 1" kompresyon sürücü
- Frekans aralığı: 60 Hz – 20 kHz
- Yayılım açısı: 90 derece x 50 derece nominal
- Nominal Empedans: 8 ohms
- Kurulumu sabitlemek için uygun tasarım
- Sensitivity (1W @ 1m): 96 dB
- 520 x 330 x 330 mm (20.5" x 13" x 13") / 11.6 kg (25.6 lbs)

Center12

12" 2-Yollu Sahne Kabinler

- Güç verimliliği (RMS/Program): 300W / 600W
- 12" diferansiyel sürücü woofer
- 1" kompresyon sürücü
- Frekans aralığı: 55 Hz – 18 kHz
- Yayılım açısı: 90 derece x 50 derece nominal
- Kurulumu sabitlemek için uygun tasarım
- Nominal Empedans: 8 ohms
- Sensitivity (1W @ 1m): 97 dB
- 610 x 380 x 380 mm (24" x 15" x 15") / 13.5 kg (29.8 lbs)

Center12M

12" 2-Yollu Sahne Monitor Kabini

- Güç verimliliği (RMS/Program): 300W / 600W
- 12" diferansiyel sürücü woofer
- 1" kompresyon sürücü
- Frekans aralığı: 55 Hz – 18 kHz
- Yayılım açısı: 90 derece x 50 derece nominal
- Nominal Empedans: 8 ohms
- Sensitivity (1W @ 1m): 97 dB
- 610 x 350 x 350 mm (24" x 13.8" x 13.8") / 13.5 kg (29.8 lbs)

Center15

15" 2-Way Sahne Kabini

- Güç verimliliği (RMS/Program): 400W / 800W
- 15" diferansiyel sürücü woofer
- 1" kompresyon sürücü
- Frekans aralığı: 50 Hz – 18 kHz
- Yayılım açısı: 80 degrees x 50 degrees nominal
- Kurulumu sabitlemek için uygun tasarım
- Nominal Empedans: 8 ohms
- Sensitivity (1W @ 1m): 99 dB
- 740 x 450 x 450 mm (29.1" x 17.7" x 17.7") / 15.8 kg (34.8 lbs)

Center215

Dual 15" 2-Way Sahne Kabini

- Güç verimliliği(RMS/Program):800W / 1600W
- Dual 15" diferansiyel sürücü hoparlör
- 1" kompresyon sürücü mid ve high lar için
- Frekans aralığı: 45 Hz – 18 kHz
- Yayılım açısı: 90 derece x 60 derece nominal
- Nominal Empedans: 4 ohms
- Sensitivity (1W @ 1m): 99 dB
- 1160 x 500 x 500 mm (45.7" x 19.7" x 19.7") / 42.5 kg (93.7 lbs)

Center18SB

18" Subwoofer

- Güç verimliliği (RMS/Program): 500W / 1000W
- 18" diferansiyel sürücü woofer
- Frekans aralığı: 35 Hz – 200 Hz
- Sağlam kontraplak yapı ve canlandırıcı iç akustik kayıpları .
- Kolay kurulum için üst bağlantı aparatı
- Nominal Empedans: 8 ohms
- Sensitivity (1W @ 1m): 99 dB
- 690 x 560 x 600 mm (27.1" x 22" x 23.6") / 28 kg (61.7 lbs)

Center215SB

Dual 15" Subwoofer

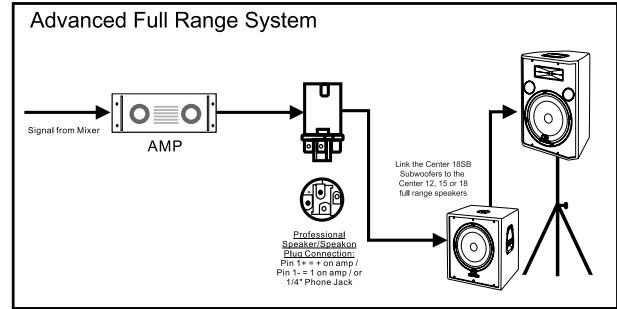
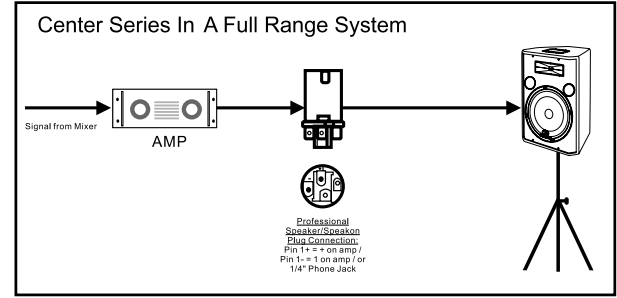
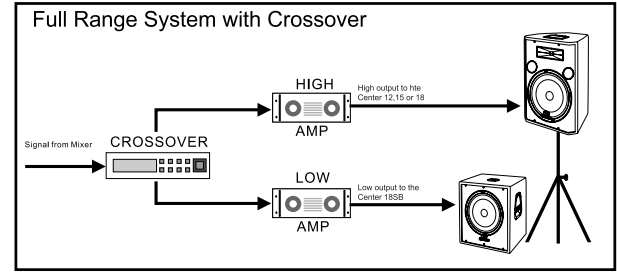
- Güç verimliliği (RMS/Program): 600W / 1200W
- Dual 15" diferansiyel sürücü woofer
- Frekans Aralığı : 40 Hz – 250 Hz
- Sensitivity (1w @ 1m): 96dB SPL
- Nominal Empedans: 4 ohms parallel
- 500 x 982 x 510 mm (19.7" x 38.7" x 20")

Center218SB

Dual 18" Subwoofer

- Power Rating (RMS/Program): 1000W / 2000W
- Güç verimliliği (RMS/Program): 1000W / 2000W
- Dual 18" diferansiyel sürücü woofer
- Frekans aralığı: 40 Hz – 350 Hz
- Sensitivity (1w @ 1m): 100dB SPL
- Nominal Empedans: 4 ohms parallel
- 1080 x 574 x 780 mm (42.5" x 22.6" x 30.7") / 52 kg (114.6 lbs)

ÖNERİLEN KURULU METHODLARI



PHONIC

ÖZELLİKLER

	Center 10	Center 12	Center 12M	Center 15
Tip	10" 2-Way Stage Speaker	12" 2-Way Stage Speaker	12" 2-Way Stage/ Floor Speaker	15" 2-Way Stage Speaker
Güç Kullanımı (Watts) RMS/Program	200/400	300/600	300/600	400/800
Frekans Aralığı (Hz)	60Hz - 20kHz	55Hz - 18kHz	55Hz - 18kHz	50Hz - 18kHz
Sensitivity @ 1W/1M (+2/-1 dB)	96dB	97dB	97dB	99dB
Nominal Empedans (ohms)	8	8	8	8
Dağılım açısı (derece)	90 x 50	90 x 50	90 x 50	80 x 50
Tweeter Diyafram	1"	1"	1"	1"
Woofers Diyafram	10"	12"	12"	15"
Konnektör	Two professional speaker sockets			
Görünüm	Black coated			
Stand Soket (35mm)	Bottom	Bottom	Bottom	Bottom
Suspansiyon montaj	forged eyebolts	forged eyebolts	NA	forged eyebolts
Kutu	Trapezoid	Trapezoid	Trapezoid	Trapezoid
Boyut(YxGxD) (mm)	520 x 330 x 330	610 x 380 x 360	610 x 380 x 350	740 x 450 x 450
	Center 215	Center 18SB	Center 215SB	Center 218SB
Tip	Dual 15" 2-Way Stage Speaker	18" Subwoofer	Dual 15" Subwoofer	Dual 18" Subwoofer
Güç Kullanımı (Watts) RMS/Program	800/1600	500/1000	600/1200	1000/2000
Frekans Aralığı (Hz)	45Hz - 18kHz	35Hz - 200Hz	40Hz - 250Hz	40Hz - 350Hz
Sensitivity @ 1W/1M (+2/-1 dB)	99dB	99dB	96dB	100dB
Nominal Empedans (ohms)	4	8	4	4
Dağılım açısı (derece)	90 x 60	NA	NA	NA
Tweeter Diyafram	1"	NA	NA	NA
Woofers Diyafram	15"	18"	15"	18"
Konnektör	Two professional speaker sockets			
Görünüm	Black coated			
Stand Soket (35mm)	NA	Top	NA	NA
Kutu	Trapezoid	Rectangular	Rectangular	Rectangular
Boyut(YxGxD) (mm)	1160 x 500 x 500	690 x 560 x 600	500 x 982 x 510	1080 x 574 x 780

PHONIC
WWW.PHONIC.COM

CE